

## PROFESSIONEL TÆPPERENSER

C. Flauenskjold har valgt Kärcher som samarbejdspartner, fordi Kärcher er en af de førende udbydere af rengørings-systemer, rengøringsprodukter og tjenesteydelser til hob-by, hus, have, handel og industri.

Miller Care Tæppeshampoo er sammen med Kärchers tæpperenser i stand til at løse rengøringsopgaver på en økonomisk og miljøvenlig måde.

**KÄRCHER**

### Professionel Tæpperenser



#### Teknisk data

Vakuum : 220 mbar  
Vandtank rent/snavset : 10 ltr./9 ltr.  
Kapacitet : 20-25 m<sup>2</sup>/t  
Spraymængde : 1 ltr./min.

#### Motor

- 1) Rentvandstank
- 2) Snavsevandstank

#### Spraysystem

- 1) Kontakt til spraypumpe
- 2) Kontakt til spray
- 3) Sprayslange
- 4) Spraydyse

#### Ekstraktion (Sugesystem)

- 1) Kontakt til sugefunktionen
- 2) Spay-/sugeslange
- 3) Sugemundstykke

#### Udstyr

- 1) Mundstykke til møbler

**Miller**  
CARE

Miller Care produktsortiment til rensning af tæpper og møbler i f.eks. huset, bilen, båden og campingvognen.



#### Miller Care Tæppeshampoo

Effektiv tæppeshampoo til brug med tæpperenser.

Varenr.: 400100  
Enhed: 1 ltr.



#### Miller Care Pletfjerner

Effektiv pletfjerner til behandling inden brug af tæppeshampoo og tæpperensermaskine.

Varenr.: 401050  
Enhed: 500 ml.



#### Miller Care Skumrens

Fjerner effektivt vegetabilsk baserede pletter på tekstiler og tæpper.

Varenr.: 402040  
Enhed: 400 ml.



#### Miller Care Tørshampoo

En mild og effektiv tørshampoo med en langvarig beskyttelse.

Varenr.: 403050  
Enhed: 500 gr.

**Miller**  
CARE

# HØJEFFEKTIV TÆPPESHAMPOO

Til rensning af tæpper og møbler

Miller Care Tæppeshampoo af meget høj kvalitet til rensning af tæpper og møbler. Efterlader dine tæpper rene med en smudsafvisende og antistatisk overflade.

Højeffektiv

Koncentreret

Rækker til 50/60 m<sup>2</sup>

Renser og beskytter

**KÄRCHER**  
**TÆPPERENSER**

C. Flauenskjold A/S, Nålemagervej 1, 9000 Aalborg  
Telefon: 96 31 47 00, E-mail: salg@flauenskjold.dk

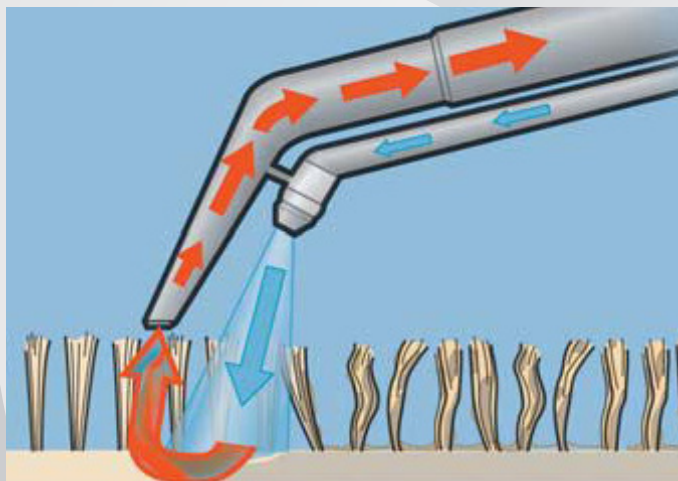
[WWW.FLAUNSKJOLD.DK](http://WWW.FLAUNSKJOLD.DK)



## EFFEKTIV RENGØRING

### Miller Care Tæppeshampoo

Vælg vores højeffektive Miller Care Tæppeshampoo til fjernelse af det snavs, som støvsugere og almindelige rengøringsprodukter ikke kan nå.



### Så effektivt er det

Miller Care Tæppeshampoo er et professionelt system som indeholder shampoo og tæpperens. Med Miller Care Tæppeshampoo får man en dybdegående rengøring af sine tæpper. Jord, støv og snavs fjernes på en skånsom måde, så fibre genoprettes og farven genopfriskes.

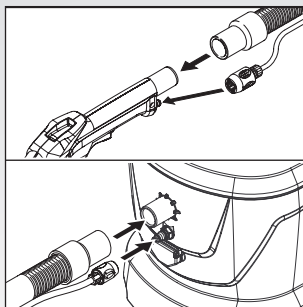
### Fordele

- Dybderengøring
- Minimerer allergirisikoen
- Fjerner pletter
- Fjerner lugt
- Genopfrisker tæppets struktur og fibre

Det kan anbefales at bruge Miller pletfjerner til genstridige pletter før rengøring med maskine og Miller Care Tæppeshampoo.

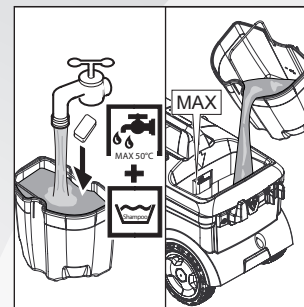
## KOM GODT I GANG!

1



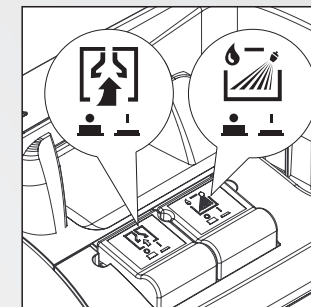
Tilslut sprøjte- og sugeslange på rørbøjning. Slut sprøjte- og sugeslangen til maskinen.

2



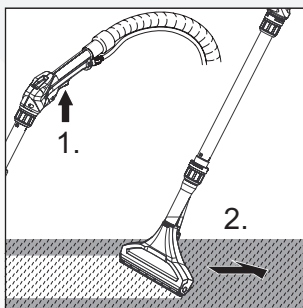
Bland Miller Care Tæppeshampoo og påfyld rentvandstanken, men ikke over max indikatoren!

3



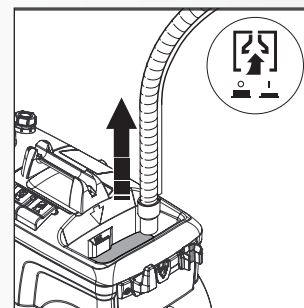
Udvælg driftsmåden. Tænd på kontakterne for spray- og /eller sugefunktionen.

4



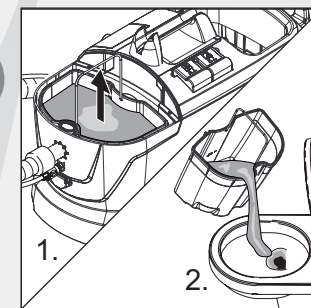
Start rensningen af tæppet. Følg brugsanvisningen bag på Miller Care Tæppeshampoo emballagen.

5



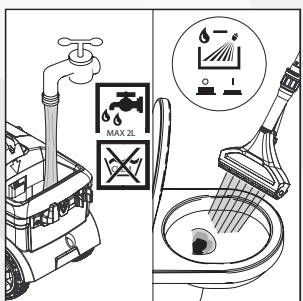
Rengøring af tæpperenseren. Tøm rentvandstanken.

6



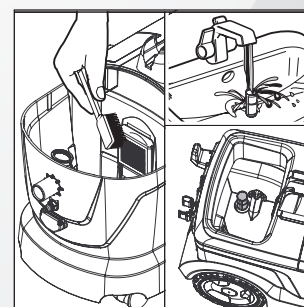
Tøm snavsevandsspanden.

7



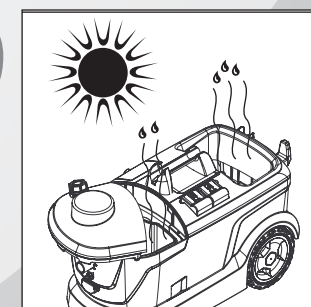
Fyld rentvandstanken med vand (max 2 ltr.) uden Miller Care tæppeshampoo. Skyl apparatet igennem.

8



Rens fnugfilteret. Rens filteret i bunden af rentvandstanken.

9



Lad apparatet lufttørre.